

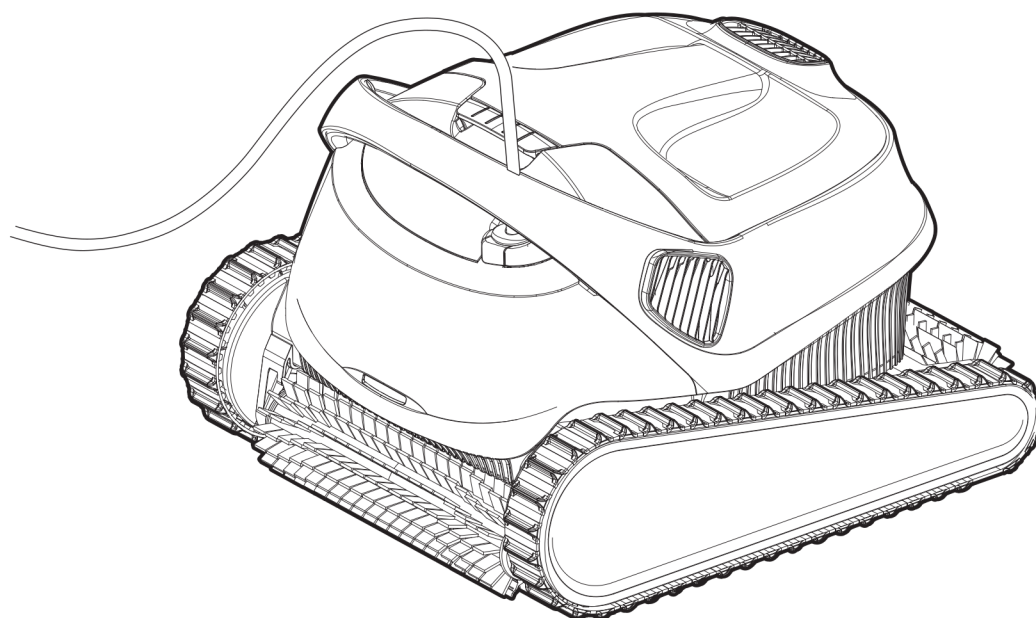
CLASSIC 10 / CLASSIC 10+

Robot pulitore per piscine Dolphin di Maytronics

IT

Istruzioni per l'utente

WWW.ZEFIROPISCINE.IT TEL: **+39 0521844402**



Z E F I R O

maytronics | Exceptional Experience

8180033

IT

CLASSIC 10 / CLASSIC 10+

Robot pulitore per piscine

Istruzioni per l'utente

Indice

1. INTRODUZIONE.....	2
2. SPECIFICHE.....	2
3. AVVERTIMENTI E PRECAUZIONI.....	2
4. PARTI DEL PULITORE	4
5. USO DEL PULITORE.....	5
5.1 Impostazione.....	5
5.2 Collocare il pulitore nell'acqua.....	6
5.3 LED indicatore del robot – solo per modelli idonei.....	6
5.4 Rimozione del robot dall'acqua.....	7
6. USO DELL'APP IOT MOBILE MyDolphin™ Plus	8
6.1 Avvio all'uso dell'app MyDolphin™ Plus.....	8
6.2 Preparazione del robot al collegamento	8
6.3 Attivazione del robot usando il dispositivo smart (telefono o tablet).....	8
6.4 Luci LED.....	9
7. CONSERVAZIONE FUORI STAGIONE	9
8. PULIZIA DEL CESTINO DEL FILTRO DOPPIO.....	10
8.1 Pulizia dopo l'uso – rimozione e pulizia del filtro con doppio cestello	10
8.2 Pulizia periodica del filtro.....	11
8.3 Pulizia della girante	12
9. SOLUZIONE DI PROBLEMI.....	13
10. MyDolphin™ Plus - SOLUZIONE DI PROBLEMI.....	14

1. INTRODUZIONE

Grazie per avere acquistato un robot pulitore per piscina di Maytronics.

Siamo certi che il robot pulitore per piscina di Maytronics offrirà una pulizia affidabile, conveniente ed economicamente vantaggiosa della piscina.

La sua filtrazione affidabile in tutte le condizioni della piscina, la spazzolatura attiva, e la spazzola che si arrampica su tutte le superfici promuovono la massima igiene per la piscina.

I robot pulitore per piscina di Maytronics offrono una tecnologia di pulizia avanzata, prestazioni durature e una facile manutenzione. Voi e la vostra famiglia sarete liberi di divertirvi a nuotare con piena sicurezza che la piscina è completamente pulita.

2. SPECIFICHE

Robot

Protezione del motore: IP 68

Profondità minima: 0,4 m / 1,33ft

Profondità massima: 5m / 16,4 ft

Alimentazione digitale in modalità switch

IP 54

Ingresso: 100-250 CA Volt, 200-230 AC Volt, 50-60 Hertz, 120 Watt

Uscita: <30 VCC

Bluetooth®/Wifi®, Potenza di trasmissione max. 10mW EIRR, frequenza 2,4 GHz

Questo prodotto è conforme al regolamento UE e alla direttiva 2014/531 UE.

Per informazioni complete, vi preghiamo di contattarci all'indirizzo <https://www.maytronics.it/contact-us-it> e chiedere la dichiarazione EC di conformità.

3. AVVERTIMENTI E PRECAUZIONI

IMPORTANTI ISTRUZIONI DI SICUREZZA

LEGGERE E SEGUIRE TUTTE LE ISTRUZIONI

Seguire rigorosamente gli AVVERTIMENTI seguenti:



AVVERTIMENTO

Assicurarsi che la presa elettrica sia protetta da un interruttore salvavita (Ground Fault Interrupter – GFI) o un interruttore di messa a terra (Earth Leakage Interrupter - ELI).



AVVERTIMENTO

Tenere l'alimentatore fuori dall'acqua stagnante.



AVVERTIMENTO

Posizionare l'alimentatore ad almeno 3,5m/12ft di distanza dal bordo della piscina.



AVVERTIMENTO

Non entrare nella piscina mentre il robot è in acqua.



AVVERTIMENTO

Staccare l'alimentatore prima di eseguire operazioni di manutenzione.



AVVERTIMENTO

Estrarre il robot dalla piscina prima di consentire alle persone di entrare nella piscina.



AVVERTIMENTO

Quando si controlla il robot, staccare l'alimentazione principale.



Assicurarsi che i bambini non provino ad accedere al robot quando è in funzione.



Tenere il robot fuori dalla portata dei bambini o di persone con capacità fisiche, sensoriali o mentali ridotte, o che mancano di esperienza e conoscenza, fatto salvo se è stata fornita loro supervisione o istruzioni.



L'unità deve essere collegata solo ad un circuito di alimentazione protetto da un interruttore automatico differenziale (GFCI). Questo GFCI deve essere controllato regolarmente. Per controllare il GFCI, premere il pulsante di test. Il GFCI deve interrompere la corrente. Premere il pulsante di Reset. La corrente deve essere ripristinata. Se il GFCI non funziona in questo modo, è difettoso. Se il GFCI interrompe la corrente nell'unità elettrica senza che sia premuto il pulsante di test, è possibile che ci sia un flusso di corrente di terra, cosa che indica la possibilità di una scossa elettrica. Non usare l'unità elettrica. Staccare l'unità elettrica e contattare il produttore per assistenza.



Deve essere usato sempre e solo un cavo di alimentazione originale. Se necessario, deve essere sostituito da un tecnico qualificato ad intervenire sui robot pulitori per piscine, per evitare pericoli.



Per ridurre il rischio di scossa elettrica sostituire immediatamente un filo danneggiato. Non usare prolunghe per collegare l'unità all'alimentazione elettrica; usare una presa situata in una posizione idonea.



Usare solo l'alimentatore fornito in origine.

Assicurarsi di implementare le seguenti PRECAUZIONI:



L'operatore deve tenere le mani lontane dal meccanismo della cinghia di trasmissione.



Posizionare il caddy (carrello) e l'alimentatore ad almeno 3,5m / 12ft. di distanza dal bordo della piscina durante il funzionamento.



Per una protezione prolungata contro una possibile scossa elettrica, l'unità di alimentazione deve essere posizionata almeno 11cm / 4" sopra il terreno.



Quando si solleva il robot, fare attenzione per evitare una lesione alla schiena.



Non coprire il cavo – collocare il cavo in modo da ridurre al minimo il rischio di danni a causa di falciatrici, tosasiepi e altra attrezzatura.

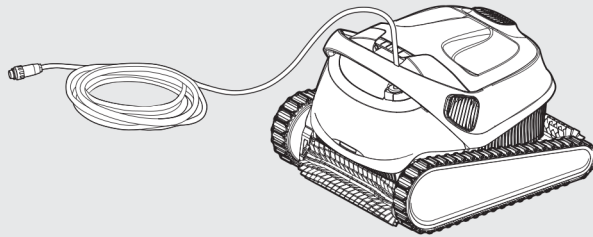
Quando non è usato, conservare il pulitore di piscina sul suo Caddy (carrello) in una zona ombreggiata. Usare il pulitore solo nelle seguenti condizioni dell'acqua.

Cloro	Massimo 4 PPM
pH	7,0 – 7,8 PPM
Temperatura	6-34°C / 43-93°F (sotto i 15°C / 59°F le prestazioni durante l'arrampicamento possono essere influenzate negativamente)

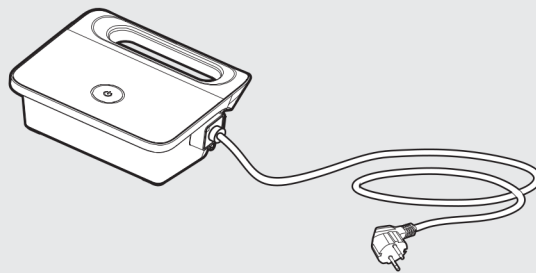
NaCl

Massimo = 5000 PPM

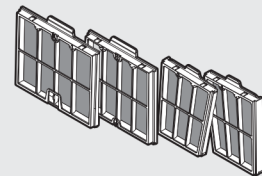
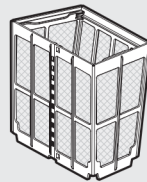
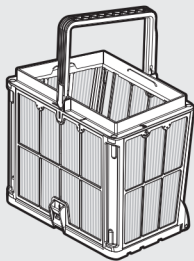
► Robot pulitore per piscina Classic 10 / Classic 10+



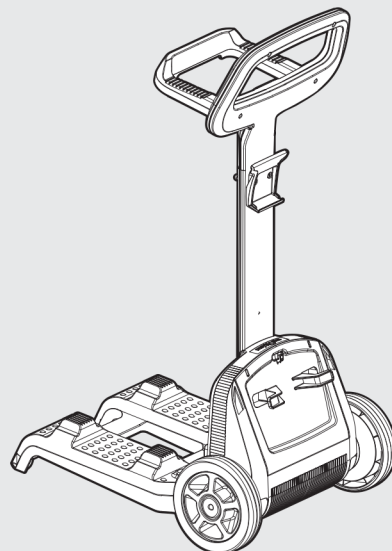
► Alimentatore



► Opzioni di filtrazione



► Kit del caddy (carrello)

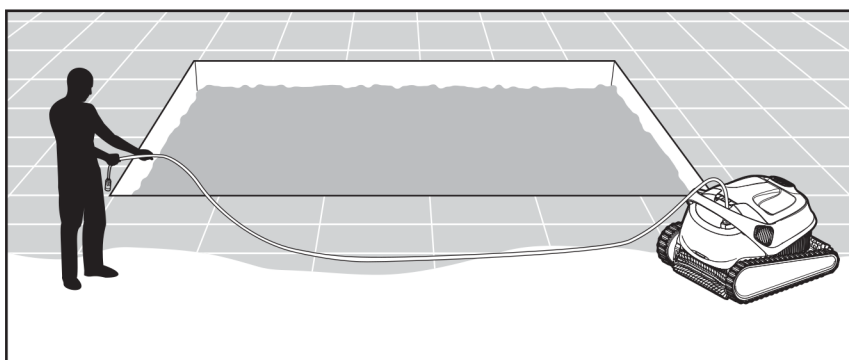
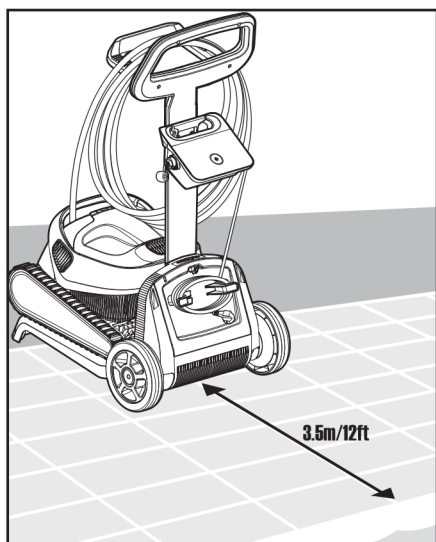


4. PARTI DEL PULITORE

5. USO DEL PULITORE

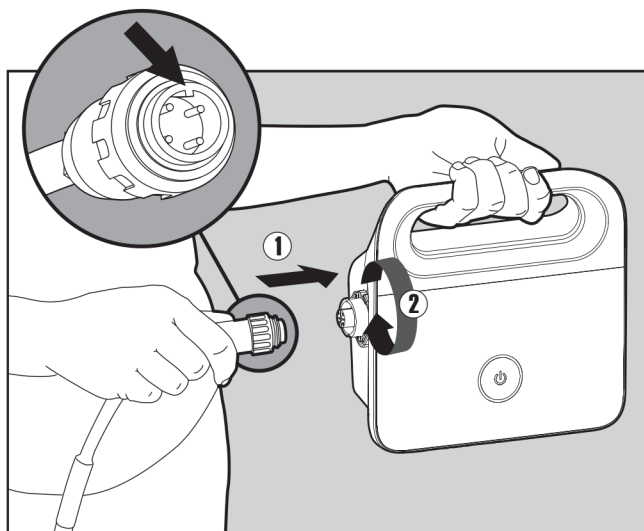
5.1 Impostazione

Il robot è molto facile da usare. Semplicemente metterlo nella piscina e accertarsi che sia posizionato

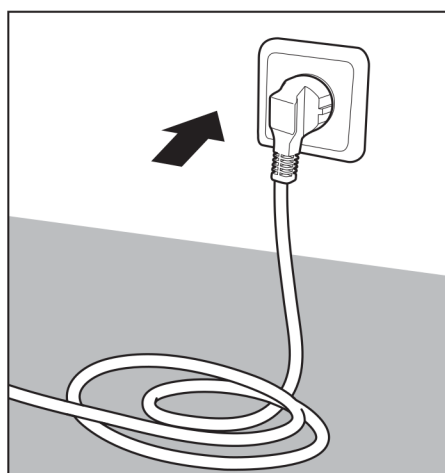


5.1.1 Posizionare l'alimentatore in modo che sia circa al centro del lato lungo della piscina a 3,5 m / 12 ft di distanza.

5.1.2 Srotolare il cavo blu e stenderlo completamente in modo che non ci siano pieghe.



5.1.3 Attaccare il cavo blu all'alimentatore inserendolo con l'incavo sul connettore (1) allineato con la scanalatura nella presa sull'alimentatore. Girare in senso orario (2).

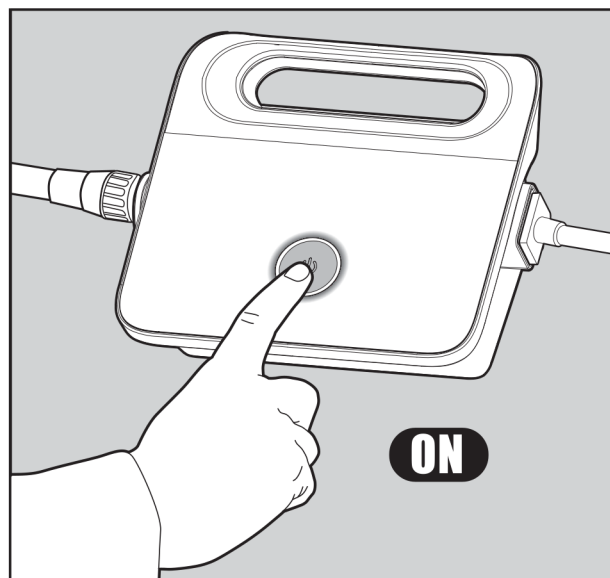


5.1.4 Inserire l'alimentatore nella presa e lasciarlo in posizione OFF.

5.2 Collocare il pulitore nell'acqua



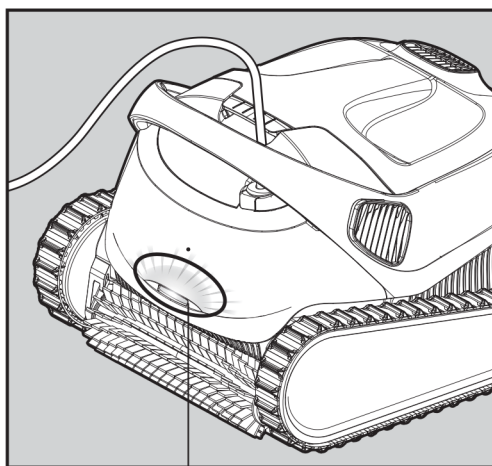
5.2.1 Mettere il pulitore nella piscina. Liberare il robot e lasciarlo andare a fondo fino al pavimento della vasca. Accertarsi che il cavo blu sia libero da blocchi.



5.2.2 Accendere l'alimentatore. Il robot inizierà quindi a lavorare fino a quando raggiungerà la fine del suo ciclo di pulizia.

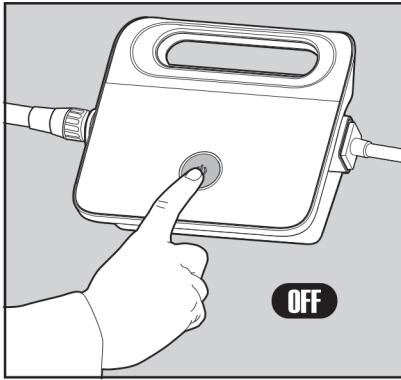
5.3 LED indicatore del robot - solo per modelli idonei

Luce	Indicazione
Blu lampeggiante	Funzionamento normale (ulteriori opzioni sono disponibili nell'app)
Verde lampeggiante	Comunicazione tra smartphone e il robot – navigazione con guida manuale



5.3.1 LED indicatore.

5.4 Rimozione del robot dall'acqua



Spegnere l'alimentatore.

5.4.1



5.4.2 Usando il cavo blu, portare il robot sul bordo della piscina.

Usare il manico per rimuovere il robot dalla piscina.



Usare il cavo per tirare il robot fino in superficie, poi usare il manico.



5.4.3 Mettere il robot sul bordo della piscina per lasciare scolare l'acqua.

6. USO DELL'APP IOT MOBILE MyDolphin™ Plus

Scaricare l'app **MyDolphin™ Plus** di Maytronics sul dispositivo mobile smart (telefono o tablet) da Google Play per Android o Appstore per iOS.

L'app **MyDolphin™ Plus** di Maytronics è connessa al "Cloud", e consente così il controllo da qualsiasi luogo, in qualsiasi momento con connettività in tempo reale.

6.1 Avvio all'uso dell'app MyDolphin™ Plus

L'app è compatibile con i seguenti dispositivi smart:

- Apple (iOS) – versione 10 e superiore – iPhone, iPad, iPod
- Android – sistema operativo versione 5 e superiore

1. Accertarsi che il dispositivo mobile smart (telefono / tablet) sia connesso alla rete Wi-Fi® di casa / della piscina.
2. Accertarsi di avere il nome e la password della rete Wi-Fi® a portata di mano.
3. Assicurarsi che Bluetooth® sia attivato sul dispositivo smart.
4. Utenti di Android – accertarsi che i servizi GPS e di posizione siano accesi.
5. Solo per iOS 13 – mentre l'app funziona, attivare Bluetooth® e posizione.
6. Accertarsi che il router sia solo su frequenza Wi-Fi® 2,4Ghz.

6.2 Preparazione del pulitore per il collegamento

1. Collegare il pulitore di piscina all'alimentatore.
2. L'indicatore LED di connettività sull'alimentatore comincerà a lampeggiare con una luce **blu**.
3. Mettere il pulitore di piscina nell'acqua.
4. Premere il pulsante di accensione sull'alimentatore IoT per avviare il pulitore di piscina.

6.3 Attivazione del pulitore di piscina usando il dispositivo smart (telefono o tablet)

1. Attivare l'app **MyDolphin™ Plus**.
2. Cliccare su **Accetto** e consentire tutte le autorizzazioni richieste.
3. Iscriverti creando un profilo o usare i propri account Gmail/Facebook.
4. Scansionare il codice QR che si trova sul lato dell'alimentatore.
5. Alternativamente, premere **"Cerca il tuo robot a mano"** per abbinarlo con il robot.
L'app inizierà l'abbinamento con l'alimentatore.
6. Attendere che si accenda la luce LED di connettività blu stabile e sia visualizzato un messaggio di successo nell'app.
7. Collegarsi alla rete Wi-Fi® di casa / della piscina.
8. Inserire la password della rete Wi-Fi® di casa e premere su **CONTINUA**.
Dopo un po', l'alimentatore lampeggerà con una luce **verde** e **blu**.
9. Attendere che si accenda la luce di connettività LED **verde** stabile e che sia visualizzato un messaggio di successo nell'app.

NOTA: Accertarsi di inserire i dati di garanzia e dare un nome al pulitore di piscina Dolphin.

6.4 Luci LED

LED di connettività

La luce LED di connettività sull'alimentatore ha diversi modi:

1. Luce **blu** lampeggiante – attende collegamento Bluetooth®.
2. Luce **blu** stabile – collegato via Bluetooth®.
3. Luce **verde** lampeggiante – l'alimentatore sta cercando di collegarsi alla rete Wi-Fi® di casa / della piscina e al cloud, o c'è un segnale internet debole.
4. Luce **verde** stabile - l'alimentatore è collegato alla rete Wi-Fi® di casa / della piscina e al cloud.
5. Luci **blu** e **verde** alternate - l'alimentatore è collegato via Bluetooth® e sta cercando di collegarsi alla rete Wi-Fi® di casa / della piscina e al cloud.

LED On/Off

1. Luce **verde** lampeggiante – attende l'operazione successiva (modalità di ritardo o timer settimanale).
2. Luci **blu** / **verde** / **rossa** alternate – il programma è in corso di aggiornamento remoto. Attendere che il processo finisca.
3. Luce **rossa** stabile – errore. Vedere Soluzione di problemi.

Consigli

- Se l'app è bloccata sulla stessa schermata per più di 2 minuti, chiudere l'app e riapirla.
- Per controllare la forza e la qualità del segnale Wi-Fi®, riprodurre un filmato video per mezzo del browser del dispositivo smart.

7. CONSERVAZIONE FUORI STAGIONE

Se il robot non sarà usato per un lungo periodo, eseguire le azioni seguenti per riportarlo:

1. Accertarsi che non sia rimasta acqua nel robot.
2. Pulire accuratamente il cestino del filtro e inserirli al loro posto.
3. Arrotolare il cavo in modo che non ci siano pieghe e metterlo sul Caddy (carrello).
4. Conservare il robot in posizione verticale sul Caddy in una zona protetta da sole diretto / pioggia / gelo a una temperatura fra 5°- 45°C / 41°- 113°F.

8. PULIZIA DEL FILTRO CON DOPPIO CESTELLO

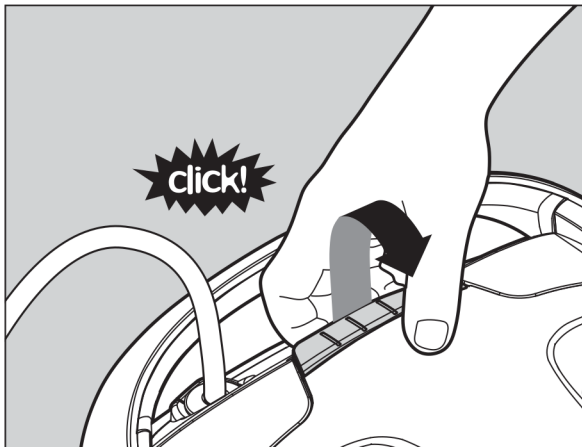
Pulizia del filtro con doppio cestello



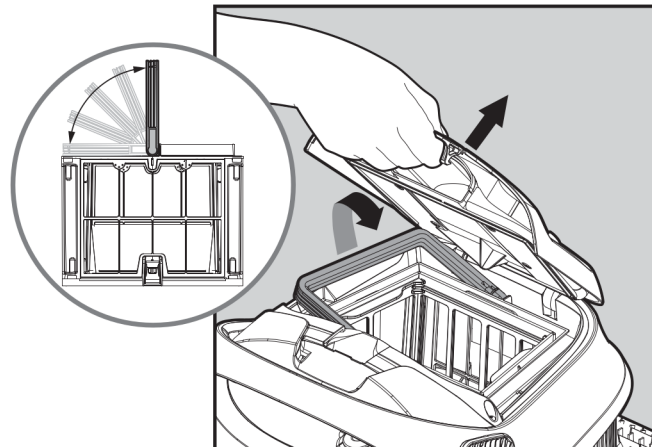
Staccare l'alimentatore prima di qualsiasi attività di manutenzione



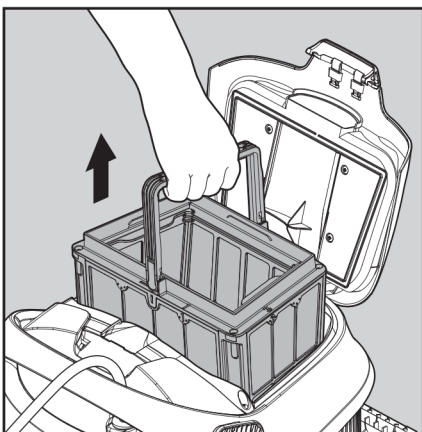
8.1 Pulizia dopo l'uso – rimozione e pulizia del filtro con doppio cestello



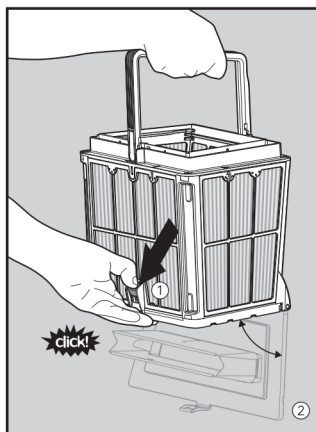
8.1.1 Aprire il coperchio del filtro.



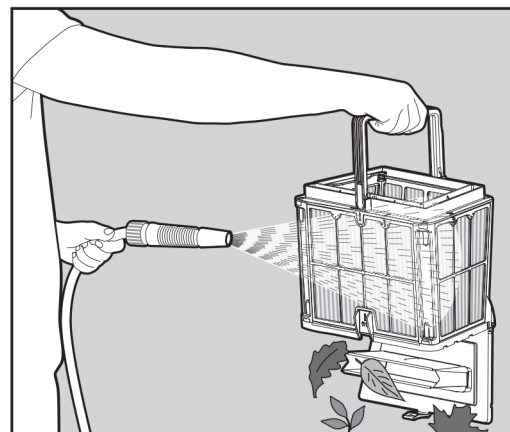
8.1.2 Il manico si alzerà da solo. Sollevare il cestino.



8.1.3 Aprire l'aletta di chiusura per liberare il coperchio inferiore.



8.1.4 I detriti possono allora essere rimossi.



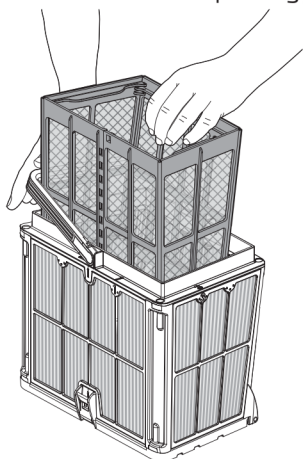
8.1.5 Pulire il cestino del filtro con una canna dell'acqua.

8.2 Pulizia periodica del filtro

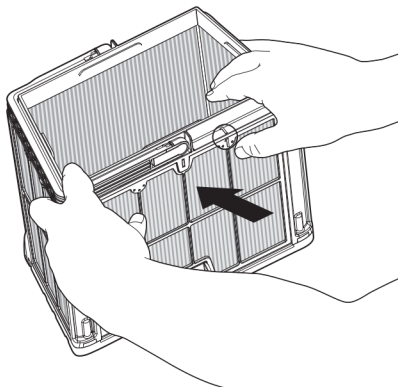
Oltre alla pulizia dopo l'uso è necessario pulire periodicamente i filtri.

Si consiglia di eseguire la pulizia almeno una volta al mese.

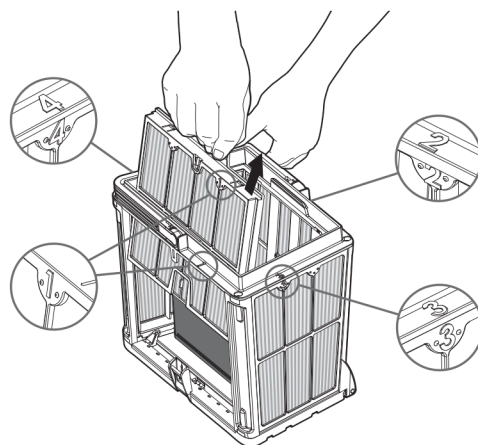
Quando si esegue la pulizia periodica, smontare prima i 4 pannelli del filtro ultrafine del cestino esterno, come illustrato nei passaggi seguenti:



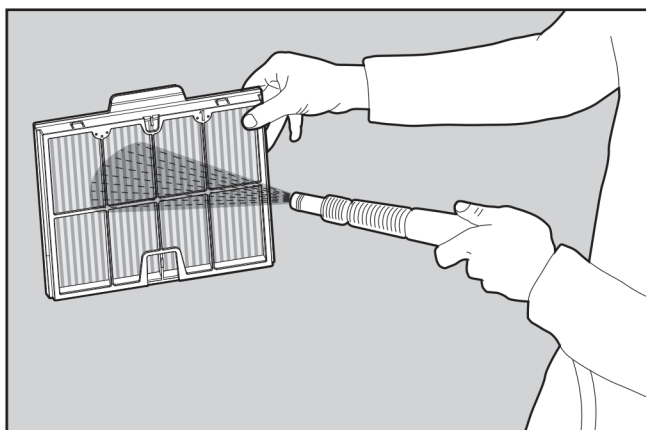
8.2.1 Tenere abbassato il manico e rimuovere il cestino di rete interno.



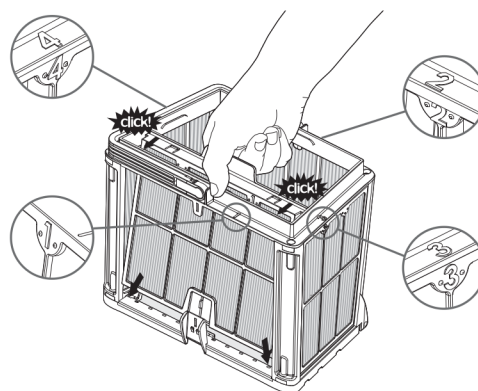
8.2.2 Smontare i pannelli usando i pollici per premere sul pannello 1.



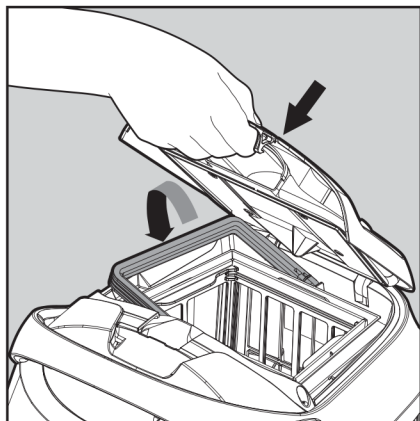
8.2.3 Continuare a smontare i pannelli 2, 3, 4 nello stesso modo.



8.2.4 Pulire i pannelli del filtro con una canna dell'acqua.



8.2.5 Rimontare i pannelli del filtro nell'ordine 4 → 3 → 2 → 1.



8.2.6 Inserire il cestino del filtro pulito e chiudere il coperchio del filtro.



Non forzare i filtri al loro posto.

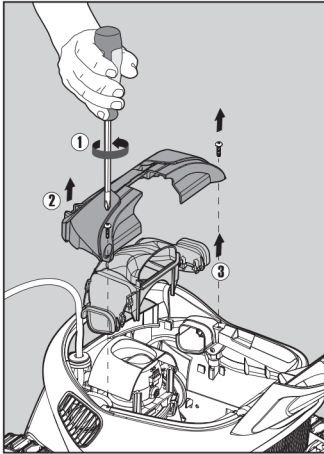
8.3 Pulizia della girante

Se ci sono detriti bloccati nella girante deve essere pulito anch'esso come segue.

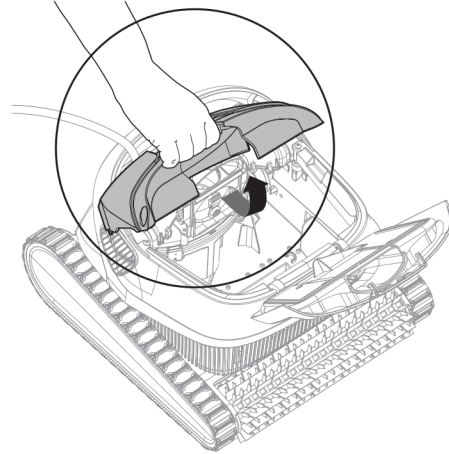
 **Staccare l'alimentatore prima di qualsiasi attività di manutenzione.** 

1. Smontare il coperchio della girante (immagini 7.3.1, 7.3.2, 7.3.3).
2. Pulire intorno all'alloggiamento della girante (immagine 7.3.4).
3. Rimontare.

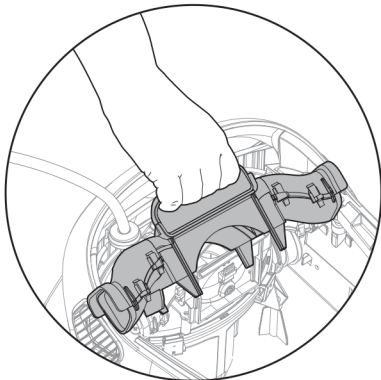
Attenzione: usare solo un cacciavite Philips, non un cacciavite elettrico.



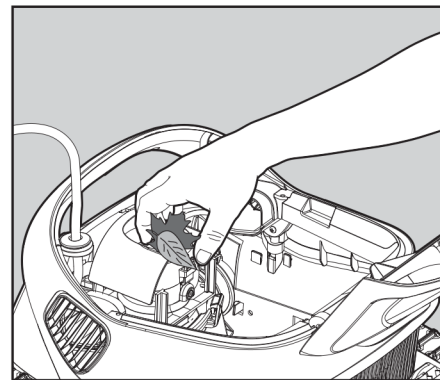
7.3.1



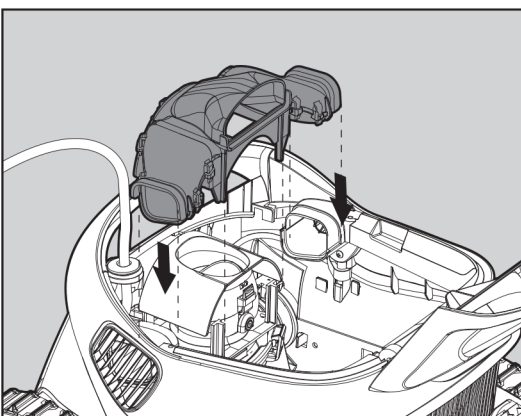
7.3.2



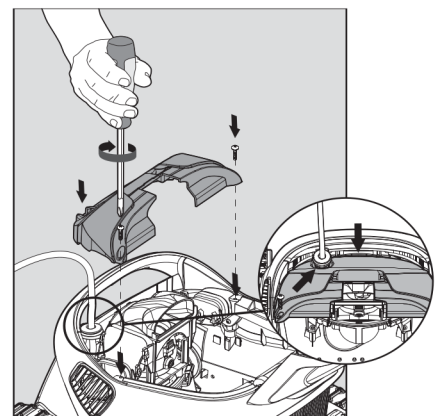
7.3.3



7.3.4



7.3.5



7.3.6

9. SOLUZIONE DI PROBLEMI



Staccare l'alimentatore dalla presa prima di eseguire qualsiasi azione.



Sintomo	Possibile motivo	Azione correttiva
L'alimentatore o l'interruttore non funziona.	<ul style="list-style-type: none"> • Non c'è tensione nella presa nel muro. • L'alimentatore non è acceso. • Il cavo elettrico nero non è collegato all'attacco dell'alimentatore. 	<ul style="list-style-type: none"> • Controllare che ci sia tensione nella presa nel muro. • Controllare che l'alimentatore sia attaccato all'elettricità e acceso. • Controllare che il cavo elettrico sia collegato fino in fondo nell'alimentatore. • Spegnerne l'alimentatore. Attendere 30 secondi, poi riaccenderlo.
Il robot non si muove / luce rossa sull'alimentatore.	<ul style="list-style-type: none"> • Il cavo galleggiante blu non è collegato all'alimentatore. • Un ostacolo sta bloccando la girante, i cingoli o le ruote. • Il pulitore di piscina è fuori dall'acqua. 	<ul style="list-style-type: none"> • Controllare che il cavo galleggiante blu sia collegato saldamente all'alimentatore. • Staccare l'alimentatore. Aprire il coperchio della girante e controllare che nessun oggetto sia bloccato nella girante. • Verificare che niente blocchi i cingoli o le ruote.
Il robot si muove in cerchio.	<ul style="list-style-type: none"> • Cestino del filtro intasato. • Detriti bloccati nell'alloggiamento della girante o nel coperchio della girante. • Alimentatore posizionato in modo sbagliato. • Accumulo di alghe, oppure l'acqua della piscina non corrisponde alle specifiche. 	<ul style="list-style-type: none"> • Pulire il cestino del filtro. • Rimuovere i detriti bloccati nell'alloggiamento della girante o nella coperchio della girante. • Mettere l'alimentatore in una posizione che consente al robot robotico di raggiungere liberamente tutta l'area della piscina. • Correggere le condizioni della piscina e dell'acqua.
Il pulitore di piscina non gira o si muove solo in una direzione.	<ul style="list-style-type: none"> • Detriti bloccati nell'alloggiamento della girante o nella coperchio del girante. 	<ul style="list-style-type: none"> • Rimuovere i detriti bloccati nell'alloggiamento della girante o nel coperchio della girante.
Il pulitore di piscina si muove ma non pulisce la piscina.	<ul style="list-style-type: none"> • Cestino del filtro intasato. • Detriti bloccati nell'alloggiamento della girante o nel coperchio della girante. 	<ul style="list-style-type: none"> • Pulire il cestino del filtro. • Rimuovere i detriti bloccati nell'alloggiamento della girante o nel coperchio della girante.
Il pulitore di piscina pulisce solo parte della piscina.	<ul style="list-style-type: none"> • Alimentatore posizionato in modo sbagliato. • Non è stata rilasciata una lunghezza sufficiente del cavo galleggiante per il funzionamento corretto del robot. 	<ul style="list-style-type: none"> • Posizionare l'alimentatore in una posizione che consenta al robot di raggiungere liberamente tutta l'area della piscina. • Controllare che il cavo galleggiante blu sia abbastanza allentato affinché il pulitore di piscina possa raggiungere tutta la piscina. Pulire il cestino del filtro.
Il cavo galleggiante blu ha pieghe.	<ul style="list-style-type: none"> • Cestino del filtro intasato. • Detriti bloccati nell'alloggiamento della girante o nel coperchio della girante. 	<ul style="list-style-type: none"> • Pulire il cestino del filtro. • Rimuovere i detriti bloccati nell'alloggiamento del girante o nel coperchio del girante. • Per rimuovere le pieghe, distendere completamente il cavo galleggiante e poi lasciarlo almeno un giorno al sole.
Il pulitore di piscina robotico non si arrampica sulle pareti.	<ul style="list-style-type: none"> • Cestino del filtro intasato. • Alghe sulle pareti. • Livello di pH non idoneo. • Detriti bloccati nell'alloggiamento della girante o nel coperchio della girante. 	<ul style="list-style-type: none"> • Pulire il cestino del filtro. • Controllare il livello dei prodotti chimici nell'acqua. Livelli non corretti possono consentire la crescita di alghe, rendendo le pareti scivolose. • Regolare i livelli di prodotti chimici e strofinare le pareti. • Rimuovere i detriti bloccati nell'alloggiamento della girante o nel coperchio della girante.

10. MyDolphin™ Plus - SOLUZIONE DI PROBLEMI

Prima di usare l'app, accertarsi di avere:

- Collegamento cellulare 3G/4G/5G o Wi-Fi®, con un segnale forte;
- Supporto dell'alimentatore SOLO 2,4Ghz;
- Bluetooth® attivato.

Azione	Cosa fare
Il robot non si collega a Wi-Fi®, e l'alimentatore lampeggia con una luce verde.	L'alimentatore sta cercando di collegarsi alla rete Wi-Fi® di casa / della piscina e al "Cloud" <ol style="list-style-type: none"> 1. Segnale internet debole. 2. Spostare l'alimentatore più vicino alla fonte di Wi-Fi®. 3. Prendere in considerazione la possibilità di usare un'unità di estensione Wi-Fi® per un segnale più forte.
Seconda connessione dopo aver perso il router/ Wi-Fi®: Come passare a Bluetooth® dopo la prima connessione Wi-Fi®/3G	Perdita di router/ Wi-Fi®: <ol style="list-style-type: none"> 1. Aprire l'app. Apparirà il messaggio "i nostri servizi cloud sembrano essere inattivi" (può richiedere alcuni secondi) e il globo sulla barra superiore diventerà rosso. 2. Scorrere verso il basso e cliccare su "Scegli un'altra soluzione" che indirizzerà all'opzione Bluetooth® (*Questa soluzione dovrà essere eseguita una sola volta. NOTA: che per continuare con la connessione Bluetooth®, l'utente deve essere vicino al robot). 3. L'app si conetterà a Wi-Fi® automaticamente quando la connettività torna. Se non si riconnette, riavviare l'app. 4. Se continuano le interruzioni della rete, provare a migliorare la qualità del segnale del router di casa (spostarsi più vicino al router).
Connessione iniziale. Come connettersi solo a Bluetooth®.	Prima di cominciare: CONNETTERSI VIA Wi-Fi®, 3G/4G DEVE ESSERE APERTO. <ol style="list-style-type: none"> 1. Inserire l'alimentatore nella presa. 2. Connettere il robot all'alimentatore. 3. Scaricare la nuova app MyDolphin™ Plus. 4. Accedere all'app e consentire le autorizzazioni richieste. 5. Scansionare il codice QR e seguire le istruzioni dell'app. 6. Cliccare su "Vai online" (in questa fase, gli utenti iOS devono ridurre l'app a icona e riapirla, gli utenti Android possono cliccare su "Scegli rete" e "Più tardi").
Come passare a Wi-Fi® dopo la connessione iniziale a Bluetooth®.	<ol style="list-style-type: none"> 1. Accertarsi che il Bluetooth® e Wi-Fi® siano attivati. 2. Aprire l'app MyDolphin™ Plus e connettere il robot via Bluetooth®. 3. Andare a impostazioni e cliccare su "Impostazioni Wi-Fi®". 4. Seguire le istruzioni dell'app per passare online.
Cambio della rete Wi-Fi®	Il router è stato sostituito <ol style="list-style-type: none"> 1. Accedere all'app → si vedrà un errore di connessione. 2. Andare a 'Impostazioni' nella barra superiore sullo schermo. 3. Andare a 'Impostazioni Wi-Fi®' → cliccare su "Cambia rete Wi-Fi®" → "Passa alla nuova rete Wi-Fi®" (digitare il nome e la password di Wi-Fi®) → Cliccare su "Continua" e attendere di ricevere una notifica che il robot è stato configurato al nuovo Wi-Fi®. 4. Contemporaneamente, il colore del LED sull'alimentatore diventerà verde stabile (questa è la conferma che Wi-Fi® è collegato).
Solo per utenti di Android Sostituzione dell'alimentatore per nuova connessione Wi-Fi®.	Nuovo alimentatore per un robot connesso via Wi-Fi® <ol style="list-style-type: none"> 1. Accendere l'alimentatore mentre è connesso al robot e lasciarlo funzionare per diversi secondi (si sincronizzerà con il robot). 2. Accedere all'app. Apparirà un messaggio di errore. 3. Andare a "Controlla altre soluzioni". 4. Cliccare sull'icona di Bluetooth® nella barra superiore. 5. Cliccare su "Cambia connettività", "Imposta connettività Wi-Fi®" e poi "Vai online". 6. Digitare il nome e la password di Wi-Fi®. Si vedrà la schermata iniziale. <p>Il LED dell'alimentatore lampeggerà con una luce verde.</p>

Azione	Cosa fare
Solo per utenti di iOS Sostituzione dell'alimentatore per nuova connessione Wi-Fi®.	Nuovo alimentatore per un robot connesso via Wi-Fi® 1. Accendere l'alimentatore mentre è connesso al robot e lasciarlo funzionare per diversi secondi (si sincronizzerà con il robot). 2. Accedere all'app. Apparirà un messaggio di errore. 3. Andare a "Impostazioni" sulla barra superiore → Cliccare su "dati del robot" → "Disconnetti dal robot" → "Continua" → "Cerca robot vicini" → "Il tuo robot" → cliccare su "Cambia connettività" → "Imposta connettività Wi-Fi®" e poi "Vai online". 4. Digitare il nome e la password di Wi-Fi®.
Sostituzione dell'unità motore per un'unità che non è stata segnalata al sistema di assistenza dal tecnico.	1. Disconnettere l'alimentatore dalla presa a muro prima dell'uso. 2. Dopo aver sostituito l'unità motore (UM), riconnettere l'alimentatore alla presa a muro e accendere l'alimentatore. Lasciare funzionare il robot per diversi secondi. 3. Aprire l'app MyDolphin™ Plus . Si vedrà un errore di connessione. 4. Andare a "Impostazioni" sulla barra superiore → Cliccare su "Dati del robot" → "Disconnetti dal robot" → "Continua" → "Cerca robot vicini", trovare e selezionare "S/n della nuova UM Dolphin" → Apparirà il messaggio "È il tuo robot?". Dopo aver controllato il numero di serie, premere "Sì, è il mio robot" → L'UM si conetterà al robot e all'app → Schermata iniziale. Se non si riconosce il numero di serie, premere per aggiungere il numero di serie del robot a mano o scansionare il codice QR.

Se queste soluzioni non risolvono il problema, contattare l'assistenza clienti di Maytronics:

Nord America

1-888-365-7446 ext. 1002
 customersupport@maytronicsus.com

Francia

+33 (0)4 42 98 14 90
 support@maytronics.fr

Australia, Nuova Zelanda, Sud Africa

1 300 693 657
 infoau@maytronics.com

Resto del mondo / Sede di Maytronics

00 800 69694141 (numero verde)
 00 972 77 96 14 204 (chiamata internazionale)
wecare@maytronics.com

Per informazioni complete e risoluzione dei problemi aggiuntiva, visitare il sito Web

www.maytronics.com